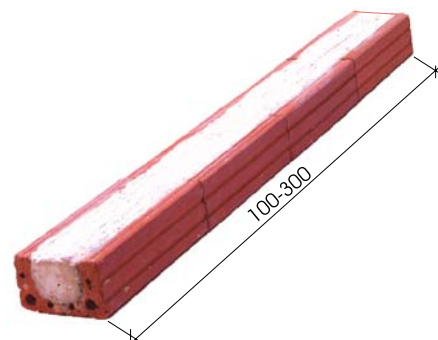
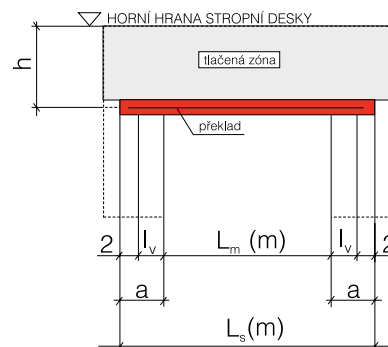


**nosné překlady ve spolupůsobení
s nadezděnou (nabetonovanou) tlakovou zónou**

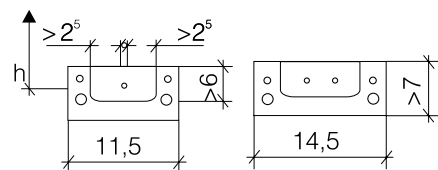
Použití plochých keramických překladů po spřežení s tlakovou zónou je jako nosný prvek nad otvory ve stěnových konstrukcích.
Dodávají se v délkách 1,00-3,00 m při hmotnosti 16,66/21,43/26,66 kg/bm.



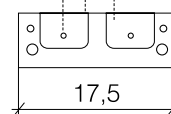
		dovolené zatížení q [kN/m]				[extrémní (výpočtové) hodnoty zatížení]								
		1,00		1,25		1,50		1,75						
		L_s [m]	L_w [m]	L_s [m]	L_w [m]	L_s [m]	L_w [m]	L_s [m]	L_w [m]					
b - šířka překladu [cm]	11,5	h [cm]	20	20,35	13,84	13,84	10,36	8,22	8,22	6,79	5,76	5,76	5,00	4,41
			30	47,92	24,83	36,12	23,94	17,64	17,64	13,84	11,32	11,32	9,54	8,22
		40	47,92	27,34	47,92	36,44	18,99	36,12	25,66	14,48	20,35	16,52	12,06	
		50	47,92	27,34	47,92	36,44	20,87	39,90	28,95	15,37	29,56	20,99	12,06	
	14,5	h [cm]	20	25,66	17,45	17,45	13,06	10,37	10,37	8,56	7,27	7,27	6,31	5,56
			30	60,42	36,72	45,54	30,19	22,24	22,24	17,45	14,27	14,27	12,03	10,37
		40	60,42	40,47	58,70	51,19	28,17	41,14	32,50	21,71	25,66	20,83	17,45	
		50	60,42	40,47	58,70	51,19	30,99	45,39	40,76	22,85	33,58	27,76	18,10	
	17,5	h [cm]	20	30,97	21,06	21,06	15,76	12,51	12,51	10,33	8,77	8,77	7,61	6,71
			30	72,92	48,50	54,96	36,43	26,84	26,84	21,06	17,23	17,23	14,52	12,51
		40	72,92	53,50	72,92	70,80	37,29	54,96	39,88	28,95	30,97	25,14	21,06	
		50	72,92	53,50	72,92	70,80	41,05	72,92	56,57	30,29	54,96	41,99	24,13	
a-délka uložení [cm]		19,0	12,5	25,0	19,0	12,5	25,0	19,0	12,5	25,0	19,0	12,5		



Tlačená zóna ze zdiva, betonu nebo ze zdiva a betonu
Pevnost v tlaku cihel > 15 (MPa)
Zdivo v tlačené zóně vyplnit maltou min M2.5 na celou spáru



bet. ocel BSt-500S (<=> 10505/fR)
betonový povrch hrubý
beton B25 nebo lehčený B25



Průměrná pevnost v tlaku keramického žlabu > 15 (MPa), krytí vyztuže nutno zajistit zvláštními opatřeními dle DIN 1045!

		dovolené zatížení q [kN/m]				[extrémní (výpočtové) hodnoty zatížení]								
		2,00		2,25		2,50		2,75		3,00				
		L_s [m]	L_w [m]	L_s [m]	L_w [m]	L_s [m]	L_w [m]	L_s [m]	L_w [m]	L_s [m]	L_w [m]			
b - šířka překladu [cm]	11,5	h [cm]	20	4,41	3,94	3,57	3,24	3,01	2,75	2,60	2,39	2,28	2,11	2,04
			30	8,82	7,21	6,43	5,76	5,30	4,79	4,49	4,09	3,89	3,57	3,43
		40	13,84	11,86	10,36	9,17	8,33	7,44	6,92	6,24	5,91	5,27	4,96	
		50	20,53	17,49	10,36	13,14	9,12	10,23	8,14	8,19	7,35	6,73	6,34	
	14,5	h [cm]	20	5,56	4,97	4,50	4,09	3,79	3,47	3,28	3,01	2,88	2,66	2,57
			30	10,37	9,09	8,11	7,27	6,68	6,04	5,66	5,15	4,90	4,50	4,32
		40	17,45	14,96	13,11	11,57	10,45	9,38	8,73	7,86	7,45	6,78	6,48	
		50	23,32	19,87	15,55	14,93	13,33	13,76	12,70	11,31	10,65	9,60	9,14	
	17,5	h [cm]	20	6,71	6,00	5,43	4,94	4,58	4,19	3,95	3,63	3,48	3,22	3,10
			30	12,51	10,97	9,79	8,77	8,06	7,29	6,83	6,22	5,92	5,43	5,22
		40	21,06	18,06	15,83	13,96	12,68	11,32	10,54	9,49	8,99	8,18	7,82	
		50	34,05	28,36	20,73	21,06	18,24	16,61	15,33	13,65	12,85	11,59	11,04	
a-délka uložení [cm]		25,0	19,0	12,5	19,0	12,5	19,0	12,5	19,0	12,5	19,0	12,5		

Pozn.: vyztužení překladů šířky 11,5 cm se provádí ve všech dodávaných délkách 1 ř 8
 vyztužení překladů šířky 14,5 cm, délky 1,00-2,25 m provádí 2 ř 6,
 délky 2,50-3,00 m 1 ř 6 + 1 ř 8
 vyztužení překladů šířky 17,5 cm se provádí ve všech dodávaných délkách 2 ř 8