

LK profil PVC

LK profil PVC se sklovláknitou výztužnou tkaninou pro zpevnění a ochranu všech rohů, hran a ostění oken nebo dveří v kontaktním zateplovacím systému – ETICS

Materiál:

- PVC odolné alkalickému prostředí
- sklovláknitá výztužná tkanina Vertex R117 vyhovující ETAG 004 (typ Hobby – tkanina 145 g)

Použití a výhody:

- vyztužení rohů, hran a ostění oken nebo dveří
- ochrana rohů proti mechanickému poškození
- zabraňuje vzniku vlasových trhlin
- vytvoření ideálně rovného rohu

Návod k použití:

Rohové lišty se sklovláknitou tkaninou vkládáme zásadně do předem natažené stěrkové malty na povrchu izolantu. Lištu přiložíme na roh izolantu, zatlačíme do malty a srovnáme vodováhou. Potom zatlačíme do stěrkové malty i armovací tkaninu po stranách lišty. Maltu, která se nám vytlačí přes tkaninu, stáhneme a srovnáme zednickým ocelovým hladítkem do roviny. Celou lištu s tkaninou postupně zastěrkujeme.

Balení, skladování a transport:

Baleno v papírové krabici. Skladování na suchém, zastřešeném místě při teplotách + 5°C ~ + 40°C. Transport ve vodorovné poloze

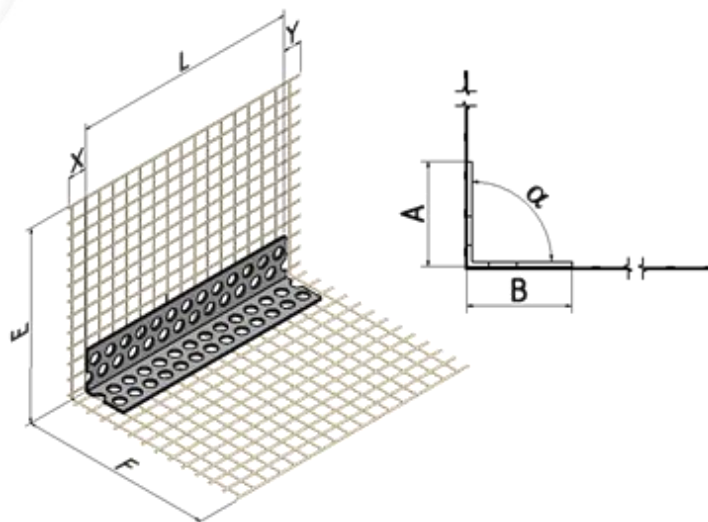
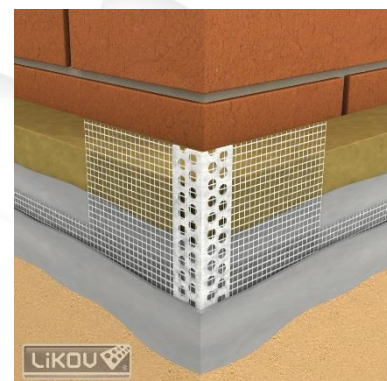
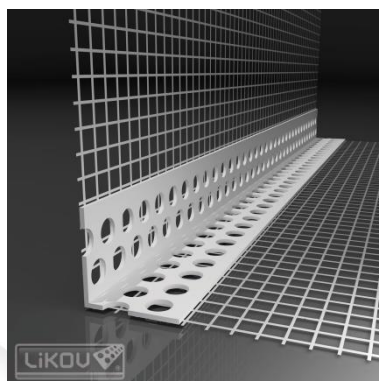
Certifikace a značky:

Výrobek nepodléhá povinné certifikaci dle zákona 22/1997 Sb. v platném znění. Výrobek byl dobrovolně certifikován u TZÚS Praha, s.p. Výrobku byly uděleny certifikáty č. 060-040966, 060-041339 a značka „Q“, která potvrzuje vysokou kvalitu.



Technické údaje:

	Rozměry [mm]
Délka lišty (L)	2000, 2500
Šířka ramen (A x B)	22 x 22
Šířka síťoviny (E x F)	82 x 82
	100 x 100
	80 x 120
	100 x 150
	100 x 230
	100 x 300
Přesah (X/Y)	5/60
Úhel α [°]	88
Způsob připevnění síťoviny	lepení (síťovina je průběžná okolo plastového profilu)



Vydáno 1. 2. 2016.

Aktualizací technického listu pozbývají předchozí verze platnost. Uvedené rozměry výrobku jsou nominální a mohou se pohybovat v rámci povolené výrobní tolerance.

LIKOV s.r.o.

Blanenská 1859, Kuřim 664 34, Česká republika

E-mail: obchod@likov.com

www.likov.com